

# Fiche technique

Caractéristiques du produit



## Table électrique réfrigérée à froid positif, GN 1/1, pizza, 2 portes sans vitrine

<b>Modèle</b>	<b>Code SAP</b>	00009877
RTP 2D	<b>Groupe d'articles</b>	Tables réfrigérées positives et negatives



- Matériel: Inox
- Taille de l'appareil - GN / EN: GN 1/1
- Nombre de GN / EN: 2
- Nombre de portes: 2
- Type de contrôle: Digitale
- Température minimale de l'appareil [° C]: -2
- Température maximale de l'appareil [° C]: 8
- Épaisseur de l'isolation [mm]: 50
- Unité: Droite

<b>Code SAP</b>	00009877	<b>Nombre de portes</b>	2
<b>Largeur nette [mm]</b>	1492	<b>Nombre de GN / EN</b>	2
<b>Profondeur nette [mm]</b>	800	<b>Taille de l'appareil - GN / EN</b>	GN 1/1
<b>Hauteur nette [mm]</b>	1130	<b>Température minimale de l'appareil [° C]</b>	-2
<b>Poids net [kg]</b>	223.00	<b>Température maximale de l'appareil [° C]</b>	8
<b>Puissance électrique [kW]</b>	0.247	<b>Réfrigérant</b>	R290
<b>Alimentation</b>	230 V / 1N - 50 Hz	<b>Classe climatique</b>	4
<b>Classe d'énergie</b>	D		

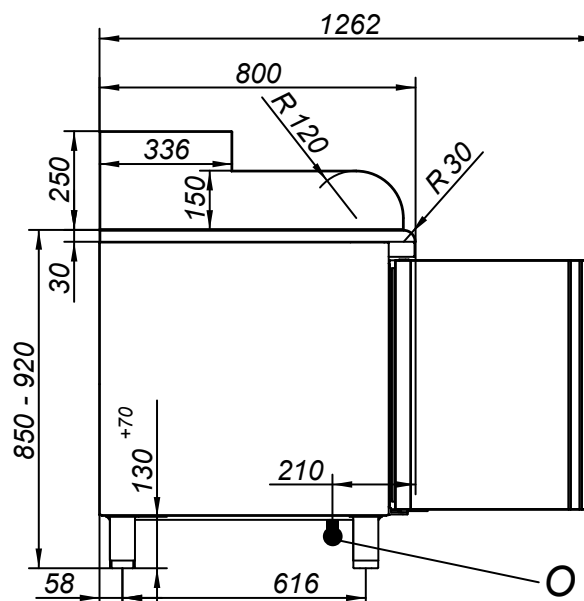
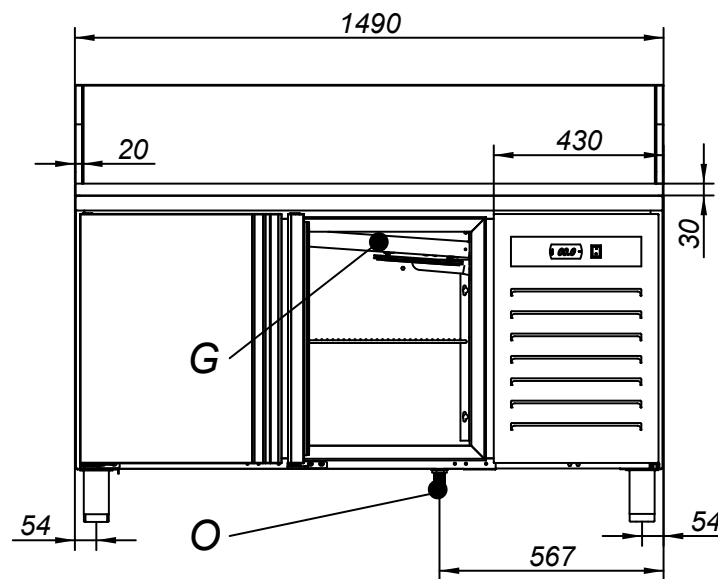
# Fiche technique

Dessin technique



Table électrique réfrigérée à froid positif, GN 1/1, pizza, 2 portes sans vitrine

Modèle	Code SAP	00009877
RTP 2D	Groupe d'articles	Tables réfrigérées positives et negatives



G - Evaporator  
O - Drainage

# Fiche technique

## Paramètres techniques



### Table électrique réfrigérée à froid positif, GN 1/1, pizza, 2 portes sans vitrine

<b>Modèle</b>	<b>Code SAP</b>	00009877
RTP 2D	<b>Groupe d'articles</b>	Tables réfrigérées positives et negatives

**1. Code SAP:**

00009877

**2. Largeur nette [mm]:**

1492

**3. Profondeur nette [mm]:**

800

**4. Hauteur nette [mm]:**

1130

**5. Poids net [kg]:**

223.00

**6. Largeur brute [mm]:**

1550

**7. Profondeur brute [mm]:**

840

**8. Hauteur brute [mm]:**

1200

**9. Poids brut [kg]:**

236.00

**10. Type d'appareil:**

Appareil électrique

**11. Puissance électrique [kW]:**

0.247

**12. Alimentation:**

230 V / 1N - 50 Hz

**13. Classe d'énergie:**

D

**14. Réfrigérant:**

R290

**15. Type de refroidissement:**

Dynamique

**16. Matériel:**

Inox

**17. Propriétés de l'appareil 2:**

Réfrigéré

**18. Taille de l'appareil - GN / EN:**

GN 1/1

**19. Nombre de GN / EN:**

2

**20. Pieds réglables:**

Oui

**21. Conception de pizzas:**

Oui

**22. Épaisseur de l'isolation [mm]:**

50

**23. Nombre de portes:**

2

**24. Unité:**

Droite

**25. Type de contrôle:**

Digitale

**26. HACCP:**

Oui

**27. Température minimale de l'appareil [° C]:**

-2

**28. Température maximale de l'appareil [° C]:**

8

# Fiche technique

Paramètres techniques



Table électrique réfrigérée à froid positif, GN 1/1, pizza, 2 portes sans vitrine

<b>Modèle</b>	<b>Code SAP</b>	00009877
RTP 2D	<b>Groupe d'articles</b>	Tables réfrigérées positives et negatives

**29. Volume brut [m3]:**

1.562

**31. Classe climatique:**

4

**30. Volume net [m3]:**

1.349